

КОЛОДЕЦ КАБЕЛЬНЫЙ ПОЛИМЕРНЫЙ ККТ-3 (СБОРНЫЙ) (KSC 03-095)

1. НАЗНАЧЕНИЕ

Колодец кабельный полимерный ККТ-3 предназначен для размещения линейного коммуникационного оборудования, технологических выносов кабелей и кабельных муфт при строительстве кабельной канализации связи, электрических сетей, систем электроснабжения наружного освещения и другого оборудования для городских, ведомственных и сетей специального значения.

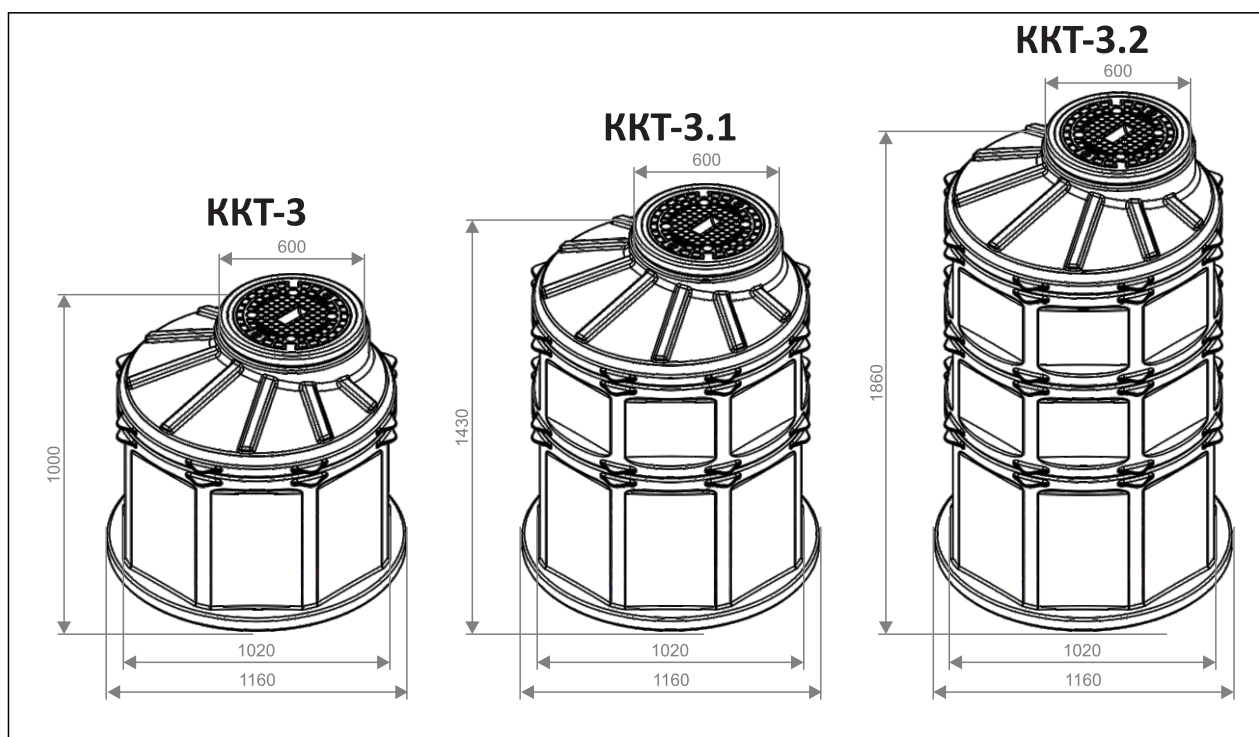


ТАБЛИЦА 1. ТЕХНИЧЕСКИЕ ХАРАКТЕРИСТИКИ КОЛОДЦЕВ СЕРИИ ККТ-3

Модель колодца	ККТ-3	ККТ-3.1	ККТ-3.2
Артикул	KSC 03-095	KSC 03-096	KSC 03-097
Диаметр колодца, мм	1020	1020	1020
Диаметр дна колодца, мм	1160	1160	1160
Диаметр горловины, мм	600	600	600
Высота с крышкой, мм	1000	1430	1860

2.ТЕХНИЧЕСКОЕ ОПИСАНИЕ

Кабельный колодец ККТ 3 используется в качестве стандартного смотрового, разветвительного или проходного устройства с выводом люка на поверхность при заложении кабеля на глубину до 1700 мм.

Колодец ККТ-3 производится по технологии ротационного формования, что обеспечивает уникальную прочность и долгий срок эксплуатации без дополнительного обслуживания.

Пластиковый колодец ККТ-3 представляет собой сборную конструкцию, состоящую из цельнолитого корпуса, верхней конусообразной части колодца, пластиковой крышки и удлиняющей горловины. Корпус ККТ-3 имеет 8 монтажных площадок размером 540x350 мм для осуществления вводов защитных пластмассовых труб с различных направлений под углом 45, 90, 120, 180 градусов. Удлиняющая горловина имеет 8 монтажных площадок размером 340x270 мм. Герметичность соединений всех сборных частей колодца ККТ-3 обеспечивается резиновыми уплотнителями и прижимными стальными болтами (см. на схеме 2 узел соединения).

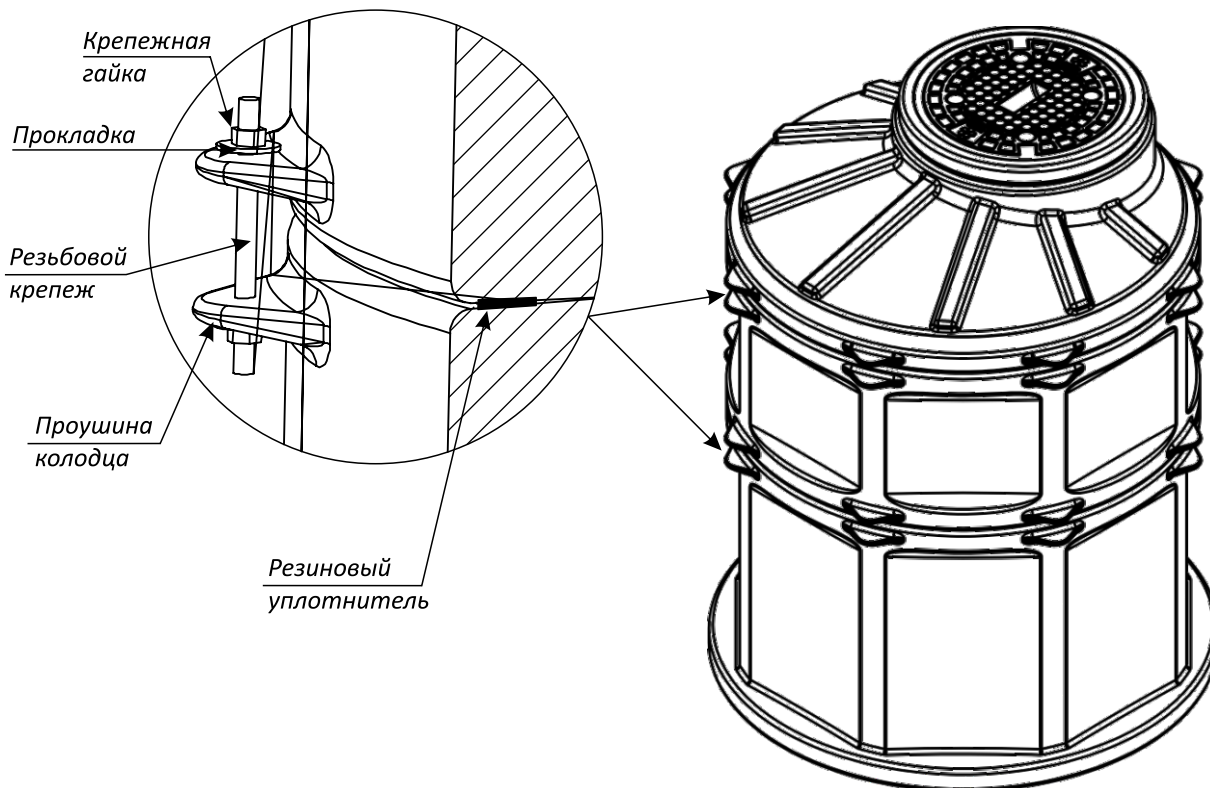


СХЕМА 2. УЗЕЛ СОЕДИНЕНИЯ

Винтовая крышка плотно закручивается с усилием при помощи вспомогательного ключа.

- Колодцы ККТ-3 обеспечивают размещение и хранение муфт, оборудования и технологического запаса кабеля в соответствии с требуемыми проектными параметрами;

- Колодец изготовлен из полиэтилена, производится по ТУ 4859-002-61817608-2015;

- Срок службы не менее 50 лет;

- Класс защиты Ip65;

- Температура эксплуатации от - 45°С до + 50°С.

3. КОМПЛЕКТАЦИЯ

- Корпус колодца h=700 мм;

- Верхняя конусообразная часть колодца h=250 мм;

- Винтовая крышка колодца d=570мм

- Удлиняющая горловина колодца h=430 мм;

- Резиновые уплотнительные кольца;

- Прижимные стальные болты с гайками и шайбами, 8x100

- Крепежный комплект для якорения колодца (по требованию)

- Вспомогательный ключ для крышки колодца (по требованию);

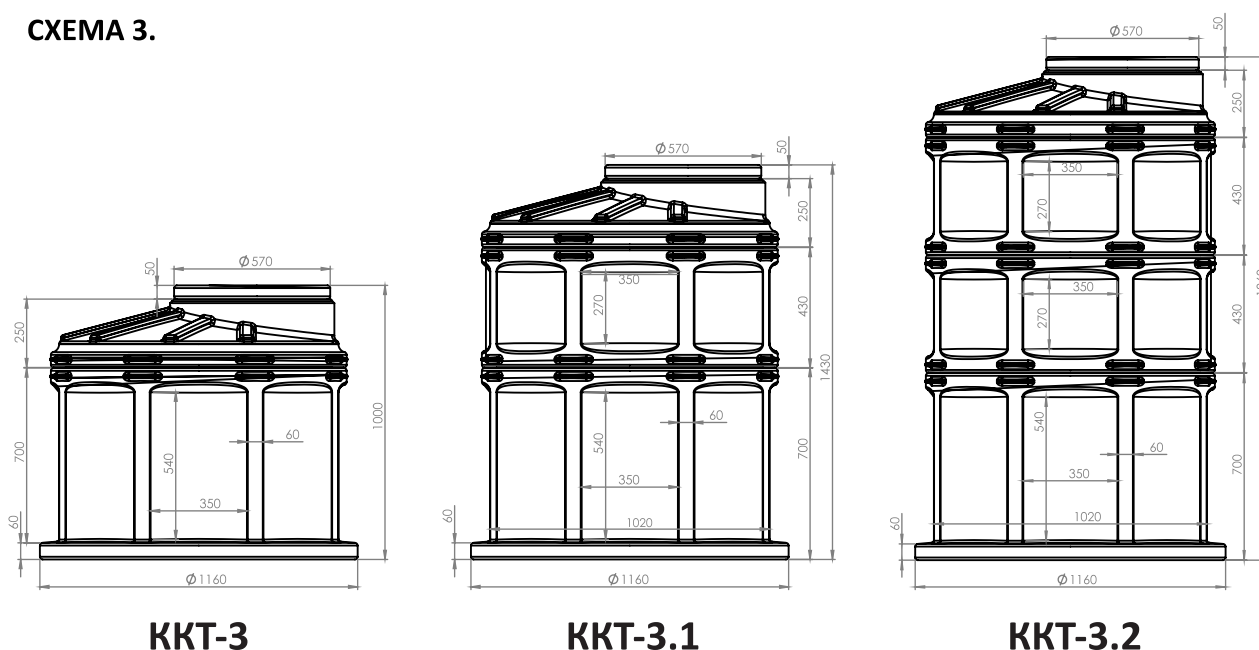
- Адаптеры герметичного ввода (АГВ) (по требованию);

- Закладные элементы для крепления кабельных стоек(по требованию);

- Кабельные стойки и консоли(по требованию).

По согласованию с Потребителем возможна индивидуальная или дополнительная комплектация изделия.

СХЕМА 3.



4. ИНСТРУКЦИЯ ПО ПОДЗЕМНОЙ УСТАНОВКЕ КОЛОДЦА

4.1 МОНТАЖ КОЛОДЦА

Для установки пластикового колодца ККТ-3 подготавливается котлован глубиной 1500-1900 мм и диаметром не менее 2000 мм в зависимости от модификации колодца. На дне котлована создается утрамбованное песчаное основание толщиной 150-200 мм. Засыпка установленного полимерного колодца осуществляется песком без каменных или иных включений с послойной утрамбовкой песка после монтажа вводов в колодец. При этом толщина каждого нового слоя для трамбования не должна превышать 250 мм. Перед трамбованием каждый слой рекомендуется проливать водой.

4.2 МОНТАЖ КОЛОДЦА ПРИ ВЫСОКОМ УРОВНЕ ГРУНТОВЫХ ВОД

В случаях установки кабельных колодцев ККТ-3 в местах с высоким уровнем грунтовых вод, во избежание их всплытия, колодцы необходимо закрепить на предварительно подготовленном на дне котлована - бетонном основании. В качестве бетонного основания может использоваться плита ПН-15. Для крепежа колодца к бетонной плите используются стальные оцинкованные скобы и анкерные болты. Якорение колодца ККТ-3 осуществляется крепежным комплектом с четырех сторон (см. на схеме 4).

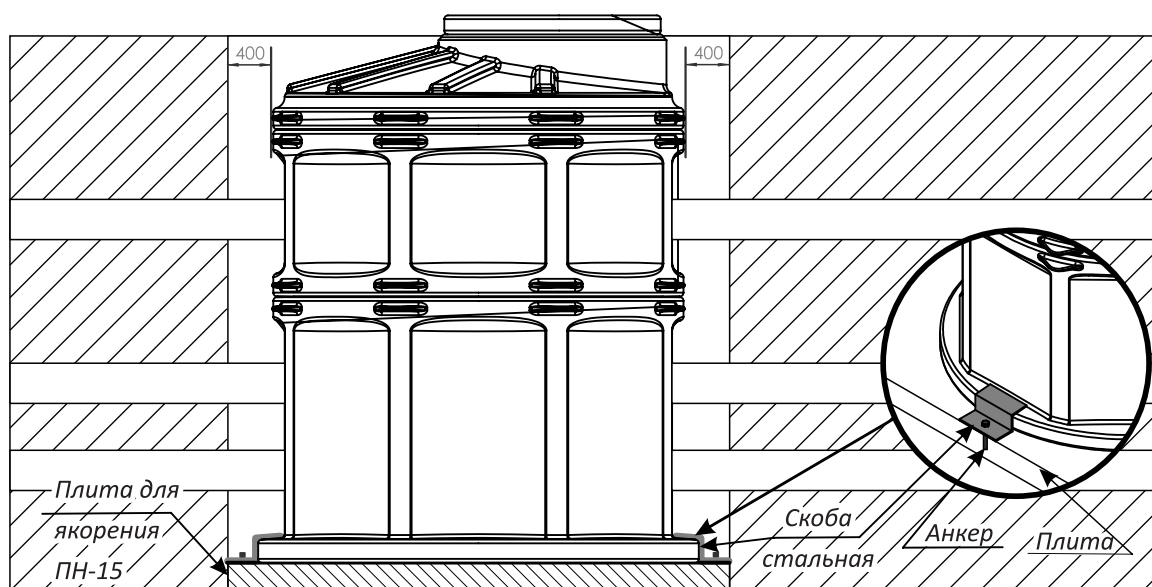


СХЕМА 4. ЯКОРЕНИЕ КОЛОДЦА ККТ-3

4.3 МОНТАЖ КОЛОДЦА НА ПРОЕЗЖЕЙ ЧАСТИ ДОРОГИ

При установке колодца ККТ-3 на проезжей части дороги необходимо обязательное применение разгрузочной железобетонной плиты, бетонного кольца К-7-1,5 и дорожного чугунного люка в соответствии с ГОСТ 3634-99. После установки колодца в проектное положение и монтажа всех вводов, осуществляется послойная засыпка котлована песком с последующей трамбовкой каждого слоя. При этом толщина каждого нового слоя для трамбования не должна превышать 250 мм. Коэффициент уплотнения песка должен быть не менее 0,98 (см. на схеме 5).

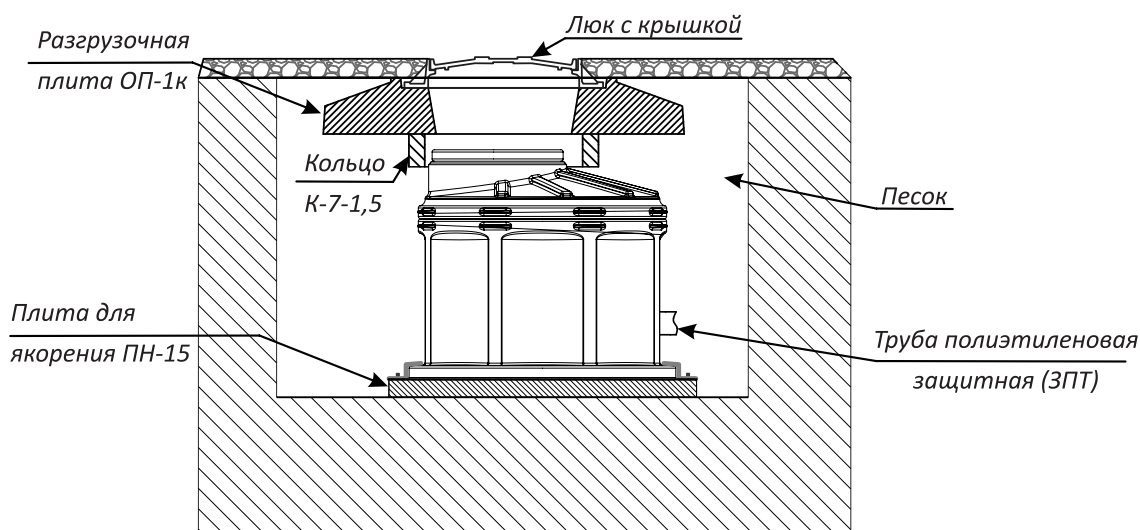


СХЕМА 5. УСТАНОВКА КОЛОДЦА ККТ-3

5. АДАПТЕР ГЕРМЕТИЧНОГО ВВОДА

Адаптеры герметичного ввода (АГВ) применяются для крепления и герметизации вводов защитной пластмассовой трубы (ЗПТ) в полимерные колодцы. АГВ позволяет осуществлять герметизацию мест ввода труб без применения открытого пламени. Материал АГВ обладает высокой стойкостью к агрессивным средам и механическим воздействиям и являются оптимальным решением для герметизации сети при построении канализации.

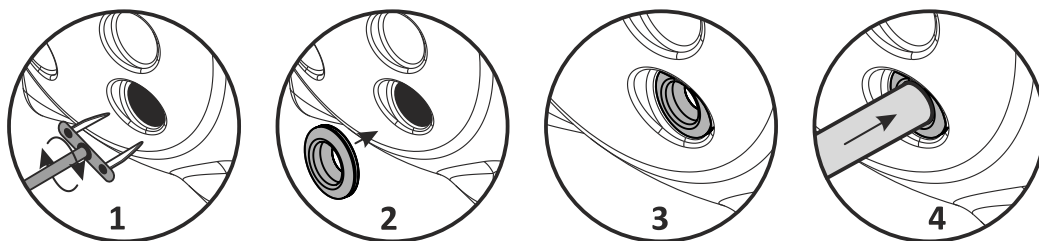


СХЕМА 6. ПОРЯДОК УСТАНОВКИ АГВ И ВВОДА ЗПТ

- ввод ЗПТ в колодцы следует делать по возможности на одном уровне со стороны входа и выхода;
- подбирается инструмент, который, как правило, должен состоять из режущей коронки (фрезы) необходимого диаметра (диаметр трубы и фрезы также указан на лицевой стороне АГВ);
- производится сверление отверстия (рис. 1);
- сверление отверстий можно производить как снаружи, так и изнутри колодца.

5.1 Обработать края полученных отверстий при помощи напильника или наждачной бумаги, а крупные заусенцы убрать при помощи ножа;

5.2 Установить АГВ в отверстие и проверить правильность посадки. Адаптер АГВ должен плотно прилегать к стенкам колодца без загибов.

- 5.3 Ввод ЗПТ в колодец осуществляется в следующей последовательности:
- очищается от грязи и пыли наружная поверхность ЗПТ на длине примерно 150 мм, а также внутренняя поверхность АГВ;
 - ЗПТ вводится внутрь колодца через АГВ на глубину 30-50 мм.



РИСУНОК 1. СВЕРЛЕНИЕ ОТВЕРСТИЯ ДЛЯ УСТАНОВКИ ЗПТ

ТАБЛИЦА 2. СООТВЕТСТВИЕ ТИПОВ АГВ ДИАМЕТРАМ ВВОДИМЫХ ЗПТ

№ П/П	Артикул	Наружный О ЗПТ, мм	О отверстия (фрезы), мм
1	KSC 03-060	25	28
2	KSC 03-061	32	35
3	KSC 03-062	40	44
4	KSC 03-063	50	54
5	KSC 03-064	63	68
6	KSC 03-066	75	82
7	KSC 03-067	90	107
8	KSC 03-065	110	121

6. ЭКСПЛУАТАЦИЯ ПОЛИЭТИЛЕНОВЫХ КОЛОДЦЕВ В СОСТАВЕ ПОЛИЭТИЛЕНОВЫХ КАБЕЛЕВODOB

Эксплуатация установленных полимерных колодцев не предполагает проведения профилактических работ, если используемые кабели и кабельные муфты выполнены во влагозащищённом исполнении.

7. ОХРАНА ОКРУЖАЮЩЕЙ СРЕДЫ

- Изделие не содержит в своём составе материалов, опасных для жизни и здоровья человека и вредных для окружающей среды, и не требует специальных мер предосторожности при транспортировании и хранении;

- Колодец изготовлен из полиэтилена;

- Возможна вторичная переработка материала.

8. ТРАНСПОРТИРОВКА И ХРАНЕНИЕ

- Транспортировка колодцев должна производиться железнодорожным, автомобильным, водным и воздушным транспортом в соответствии с правилами перевозки грузов, действующими на каждом виде транспорта.

Размещение и крепление груза должно соответствовать утвержденным соответствующими органами Техническим условиям погрузки и крепления грузов на используемом транспортном средстве;

- При хранении колодцев следует соблюдать противопожарные меры, предусмотренные при хранении изделий из материалов, поддерживающих горение;

- Не следует хранить колодцы вблизи источников тепла, способных вызвать деформацию изделий.

- Условия транспортирования и хранения изделий в части воздействия климатических факторов внешней среды должны соответствовать УХЛ 4.2 по ГОСТ 15150;

- При погрузке, транспортировке, разгрузке и других перемещениях не допускается сбрасывать колодцы с какой-либо высоты, следует предохранять их от ударов и деформации. При использовании погрузочной техники следует использовать только текстильные стропы.

9. ГАРАНТИЙНЫЕ ОБЯЗАТЕЛЬСТВА

Гарантийный срок эксплуатации — 24 месяца со дня продажи.
Гарантийные обязательства не действуют в случаях нарушений в процессе эксплуатации: повреждений, связанных с модернизацией, реконструкцией или ремонтом колодца не согласованных с изготовителем. Гарантийный ремонт производится по предъявлению настоящего руководства и заполненного гарантийного талона со штампом продавца и датой продажи. Изготовитель не несет ответственности в случае повреждения колодца произошедшего по вине потребителя.

Тип колодца

Продавец

Дата продажи

Размер партии _____ шт.

М.П.

Возможные отклонения в схемах, изображениях и их цветопередаче обусловлены техникой печати. Если потребитель не пользуется условными обозначениями и последовательностью схем, инструкций данного паспорта и гарантийного талона, то последние не могут служить основанием для предъявления каких-либо прав. Поставщик и/или изготовитель не несут перед дилером, и/или потребителем и/или третьими лицами ответственности за какие-либо случайные, косвенные или вытекающие как следствие убытки, связанные с продажей, перепродажей, эксплуатацией, применением или неправильным применением данного изделия. Пользователи должны независимо оценить пригодность изделия к работе. Изготовитель оставляет за собой право, без извещения Поставщика, Дилера, Продавца, Покупателя и/или Потребителя делать изменения в материалах или производстве, конструкции и форме, которые не влияют на соответствие с применяемыми техническими спецификациями. По всем вопросам, а также за новейшей официальной информацией по данному изделию просим обращаться к представителям изготовителя. Продукция, в отношении которой выставляется претензия по ее несоответствию заявленным характеристикам или наличию в ней дефектов, должна быть предоставлена для инспекции официальному представителю изготовителя.

Российская Федерация, Республика Татарстан, 423832
г. Набережные Челны, ул. Моторная, 44
Тел.: +7 (8552) 32 72 22, Факс: +7 (8552) 32 82 82
www.plast-colodec.ru, e-mail: sales@rt-plast.ru